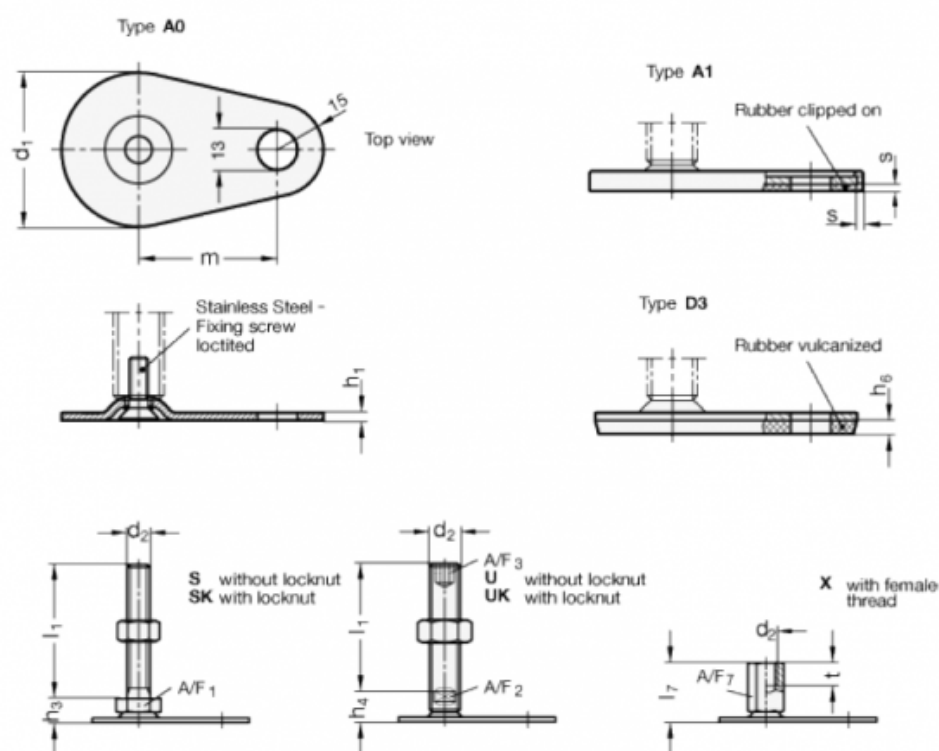


Varenummer: 204250M1232D3X  
 Beskrivelse: E+G Justerfod  
 GN 42-50-M12-32-D3-X  
 Note: X Med indvendigt gevind, udvendig sekskant

## Mål



A/F7 = 17

t = 12

d1 = 50

d2 = M12

h1 = 2.5

h6 = 4

l7 = 32

m = 45

s =